

FENTON

Seria de pickup-uri în servietă RP115

Nr. de referință: 102.106; 102.107; 102.108; 102.110; 102.111;
102.112



MANUAL DE INSTRUCȚIUNI

Felicitări pentru achiziționarea acestui produs Fenton. Vă rugăm să citiți cu atenție acest manual înainte de a utiliza produsul pentru a beneficia pe deplin de toate funcțiile.

Citiți manualul înainte de a utiliza produsul. Urmați instrucțiunile pentru a nu invalida garanția. Luați toate măsurile de precauție pentru a evita incendiile și/sau șocurile electrice. Reparațiile trebuie efectuate numai de către un tehnician calificat pentru a evita șocurile electrice. Păstrați manualul pentru referințe viitoare.

- Înainte de a utiliza produsul, vă rugăm să solicitați sfatul unui specialist. Când produsul este pornit pentru prima dată, poate apărea un miros. Acest lucru este normal și va dispărea după un timp.
- Produsul conține piese portante de tensiune. Prin urmare, NU deschideți carcasa.
- Nu introduceți obiecte metalice sau să turnați lichide în produs. Acest lucru poate provoca șoc electric și defecțiuni.
- Nu așezați produsul lângă surse de căldură, cum ar fi radiatoare, etc. Nu așezați produsul pe o suprafață vibrantă. Nu acoperiți orificiile de ventilație.
 - Produsul nu este potrivit pentru utilizare continuă.
- Aveți grijă cu cablul de alimentare și nu îl deteriorați. Un cablu defect sau deteriorat poate provoca șoc electric și defecțiuni.
- Când deconectați produsul de la o priză, întotdeauna trageți de mufă, niciodată de cablu.
 - Nu conectați/deconectați produsul cu mâinile ude.
- Dacă mufați/sau cablul de alimentare sunt deteriorate, acestea trebuie înlocuite de un tehnician calificat.
- Dacă produsul este deteriorat într-o măsură în care părțile interne sunt vizibile, NU conectați produsul la o priză de alimentare și NU porniți aparatul. Contactați vânzătorul. NU conectați produsul la un reostat sau un dimmer.
- Pentru a evita pericolul de incendiu și șoc, nu expuneți produsul la ploaie și umezeală.
- Toate reparațiile trebuie efectuate numai de către un tehnician calificat.
- Conectați produsul la o priză de împământare (220-240V AC / 50Hz) protejată de o siguranță de 10-16A.
- În timpul unei furtunii sau dacă produsul nu va fi utilizat pentru o perioadă mai lungă de timp, scoateți-l de la rețea. Regula este: Deconectați-l de la rețeaua de alimentare atunci când nu o folosiți.
 - Dacă produsul nu a fost utilizat pentru o perioadă mai lungă de timp, poate apărea condensarea. Lăsați unitatea să atingă temperatura camerei înainte de a o porni. Nu folosiți niciodată produsul în încăperi umede sau în aer liber.
- Pentru a preveni accidentele în companii, trebuie să urmați liniile de ghidare aplicabile și să urmați instrucțiunile.
- Nu porniți și opriți produsul în mod repetat. Acest lucru îi scurtează durata de viață.
- Nu lăsați produsul la îndemâna copiilor. Nu lăsați produsul nesupravegheat.
- Nu folosiți spray-uri de curățare asupra întrerupătoarelor. Reziduurile acestor spray-uri provoacă depuneri de praf și grăsime. În caz de defecțiune, solicitați întotdeauna sfatul unui specialist.
 - Nu forțați controalele.
- Acest produs are un difuzor în interior care poate provoca un câmp magnetic. Păstrați produsul la cel puțin 60 cm departe de computer-ul sau televizorul dumneavoastră.
- Dacă produsul are o baterie reîncărcabilă, vă rugăm să o reîncărcați la fiecare 3 luni dacă nu veți folosi unitatea pentru o perioadă lungă de timp, altfel bateria poate fi deteriorată.
- Dacă bateria este deteriorată, vă rugăm să o înlocuiți cu altă baterie cu specificații asemănătoare, și aruncați bateria deteriorată.
- Dacă produsul a căzut, lăsați întotdeauna un tehnician calificat să verifice produsul înainte de a-l porni din nou.
- Nu folosiți substanțe chimice pentru curățarea unității. Deteriorează lacul. Curățați produsul numai cu o cârpă uscată.
- Țineți produsul departe de echipamentele electronice care pot provoca interferențe.
- Folosiți doar piese de schimb originale pentru reparații, în caz contrar pot apărea daune grave și/sau radiații periculoase.
- Opriți produsul înainte de a-l deconecta de la rețeaua de alimentare și/sau de la alte echipamente. Deconectați toate cablurile și conectoarele înainte de a muta produsul.
- Asigurați-vă că cablul de alimentare să nu fie deteriorat atunci când oamenii îl folosesc. Verificați cablul de alimentare înainte de fiecare utilizare pentru daune și defecțiuni!
- Tensiunea de alimentare este 220-240V AC / 50Hz. Verificați dacă se potrivește priza electrică. Dacă călătoriți, asigurați-vă că tensiunea de alimentare a țării este potrivită pentru acest produs.
- Păstrați ambalajul original pentru a putea transporta produsul în condiții de siguranță.



Această marcă atrage atenția utilizatorului asupra tensiunilor înalte care sunt prezente în interiorul carcasei și care au o magnitudine suficientă pentru a provoca un pericol de șoc.



Această marcă atrage atenția utilizatorului asupra instrucțiunilor importante care sunt cuprinse în manual și pe care ar trebui să le citească și să le respecte.

Produsul a fost certificat CE. Este interzis să se facă modificări asupra produsului. Astfel s-ar invalida certificatul CE și garanția lor!

NOTE: Pentru a vă asigura că produsul funcționează normal acesta trebuie utilizat în încăperi cu o temperatură cuprinsă între 5°C/41°F și 35°C/95°F .



Produsele electrice nu trebuie puse în deșeurile menajere. Vă rugăm să le aduceți la un centru de reciclare. Întrebați autoritățile locale sau dealerul dumneavoastră despre modalitatea de a continua. Specificațiile sunt tipice. Valorile reale se pot schimba ușor de la o unitate la alta. Specificațiile pot fi schimbate fără notificare prealabilă.

Nu încercați să reparați singur. În acest fel se invalidează garanția. Nu faceți nicio modificare a produsului. Acest lucru ar invalida deasemenea garanția. Garanția nu se aplică în caz de accidente sau daune cauzate de utilizarea necorespunzătoare sau de nerespectarea avertismentelor cuprinse în acest manual. Fenton nu poate fi făcută responsabilă pentru rănilor personale cauzate de nerespectarea recomandărilor și avertizărilor de siguranță. Acest lucru se aplică, de asemenea, tuturor daunelor sub orice formă.

PREZENTARE GENERALĂ

1. Ieșire linie

Sunetul de la un disc de vinil în redare este trimis la această ieșire audio coaxială la nivel de linie. Acesta nu trebuie conectat la dispozitive de nivel fonu.

2. Port DC IN

Conectați cablul de alimentare de 5V/DC.

3. Buton braț de ton

Ridică și coboară brațul de ton.

4. Port USB

Folosiți cablul USB inclus pentru a conecta platanul la calculatorul dumneavoastră. Conexiunea USB va trimite automat sunetul de la platan la calculator.

5. Buton de viteză 33 / 45 / 78 RPM

Acest buton controlează viteza de redare a platanului.

6. Ințrare linie

Conectați un CD player, un player media digital sau o altă sursă audio la această intrare de linie stereo de 3.5 mm.

7. Buton de comutare Fono / Bluetooth

Selectați intrarea Fono sau Bluetooth.

8. Buton AUTOSTOP ON/OFF

Acest buton activează sau dezactivează oprirea automată. Când oprirea automată este activată, platforma va începe să se rotească de îndată ce brațul de ton este plasat pe disc și se va opri din rotire când a ajuns la sfârșit. Unele discuri de vinil se opresc înainte de sfârșit sau nu se opresc când se ajunge la sfârșit. În acest caz, setați AUTOSTOP la OFF.

9. Buton de control putere și volum

Pentru a porni player-ul, rotiți acest buton în sensul acelor de ceasornic până când se aude un clic. Când este pornit, utilizați acest buton pentru a regla volumul pentru difuzoarele interne și pentru căști. Pentru a opri player-ul, rotiți acest buton în sens invers acelor de ceasornic până când se aude un clic.

10. Ințrare căști audio

Conectați-vă căștile audio prin această mufă de intrare de 3.5 mm.

11. Indicator LED

12. Blocator

Special conceput pentru blocarea și păstrare în loc a brațului de ton atunci când nu este folosit. Blocatorul a fost conceput pentru a rămâne în poziția sus în timp ce este deblocat.

13. Cartuș cu ac

Când platanul nu este folosit, este recomandat să puneți capacul protector pe stylus.

14. Braț de ton

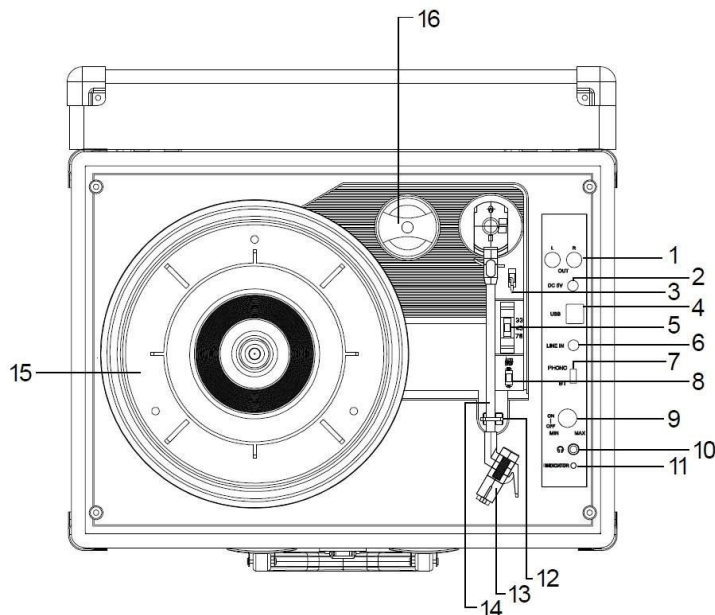
Brațul de ton fixat poate fi ridicat sau coborât cu mâna, sau apăsând butonul de ridicare/coborâre.

15. Platan

Plasați discul aici.

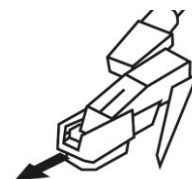
16. Adaptor 45RPM

Acest adaptor vă permite să redați discuri cu viteză de 45RPM.



OPERARE

1. Conectați pickup-ul la sursa de alimentare și conectați capătul acesteia la o priză de perete.
 2. Înlăturați capacul alb protectiv pentru ace trăgând cu ușurință înspre fața aparatului.
3. Plasați discul de vinil pe platanul rotativ și selectați viteza dorită (33/45/78RPM) conform informațiilor prezentate pe disc.
4. Deschideți blocatorul brațului ton. Plasați brațul cu ușurință și puneți cartușul pe poziția dorită pe disc iar platanul este gata pentru redare.
 5. Rotiți buton de volum în sensul ceasului pentru a regla volumul de redare.



Notă: Dacă butonul AUTOSTOP ON/OFF este setat pe ON, discul se va opri automat la final. Dacă AUTOSTOP este setat pe OFF, discul nu se va opri automat la final.

CONEXIUNE BLUETOOTH

Setați butonul (7) pe modul Bluetooth. Indicatorul LED se va lumina în albastru.

Porniți funcția Bluetooth pe telefonul sau tableta dumneavoastră și găsiți pickup-ul (Fenton recordplayer). După împerechere și conectare, LED-ul va lumina în continuu și puteți reda muzică de pe telefonul sau tableta dumneavoastră direct pe acest pick-up.

Porniți controlul de volum pentru a ajusta volumul sunetului. (Controlul volumului de pe telefon, tabletă sau PC poate afecta valoarea totală a volumului.)

CONECTARE LA CALCULATOR

Înainte de-a conecta platanul la un calculator, deconectați-l de la mixer sau sistemul dumneavoastră Hi-Fi.

Software-ul inclus este o aplicație terță, iar Fenton nu va răspunde întrebărilor și nu va adresa problemele legate de software.

1. Porniți calculatorul
2. Dacă calculatorul este pornit, conectați platanul. Calculatorul va instala drive-urile.
3. După instalarea tuturor drive-urilor, trebuie să instalați software-ul Audacity.

Utilizatori Windows: introduceți CD-ul sau descărcați cel mai nou software via <http://audacity.sourceforge.net>

Utilizatori MAC: descărcați cel mai nou software via <http://audacity.sourceforge.net>

Instalare Software (PC)

1. Conectați platanul la o priză și conectați portul USB al platanului la portul USB al calculatorului.
2. Porniți platanul.
3. Sistemul Windows va detecta un dispozitiv nou și va indica faptul că este disponibil pentru utilizare.
4. Introduceți CD-ul care a venit cu platanul USB.
5. Rulați fișierul pentru a instala software-ul Audacity. Odată instalat, rulați programul Audacity.

Instalare Software (MAC)

- 1) Introduceți CD-ul inclus.
- 2) Deschideți iconița CD de pe desktop.
- 3) Aduceți folder-ul de instalare pentru Audacity în harddrive-ul dumneavoastră. Vă recomandăm să mutați acest folder în folder-ul dumneavoastră numit "Applications".
- 4) O fereastră va apărea și va arăta că fișierele se copiază.
- 5) Scoateți CD-ul din calculator.
- 6) Deschideți "Audacity" de unde l-ați mutat pe harddrive-ul dumneavoastră.

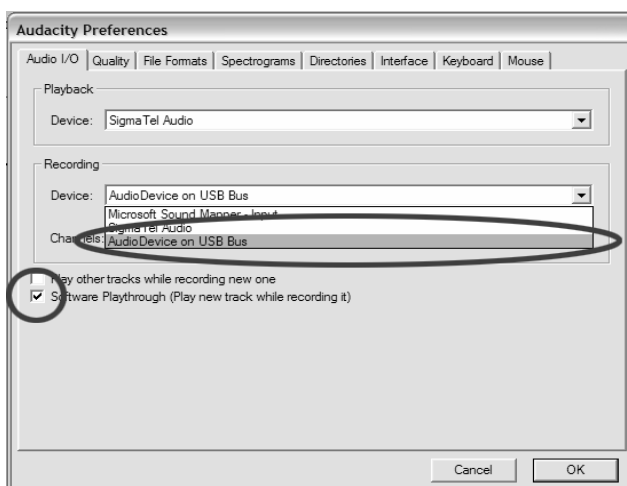
CONFIGURARE SOFTWARE

1. Apăsați pe Microphone în meniu și selectați "Stereo Mix".



2. Selectați meniul "Edit" și apoi "Preferences"

Selectați dispozitivul audio USB de sub selecția "Recording" după cum este prezentat. Selectați "Software Playthrough" pentru a auzi audio-ul atunci când înregistrați.



3. După ce ați completat setările de mai sus, sunteți gata să înregistrați. Dacă încă aveți dificultăți în căutarea platanei USB Turntable, încercați să verificați setările de sistem sau panoul de control pentru a ajusta setările de intrare audio de la panoul de control sunet.

Notă: Software-ul Audacity atașat este doar pentru referință. Pentru mai multe informații și versiuni recente de software, vă rugăm să verificați site-ul: <http://www.audacity.com>

SPECIFICAȚII TEHNICE

Conectori de intrare: 3.5mm jack
Conectori de intrare: RCA, USB
Setări de viteză (RPM): 33, 45, 78
Sursă de alimentare: 100-240VAC 50/60Hz (5V Adapter)
Dimensiuni: 280 x 355 x 130 mm
Greutate: 3.4 kg

Specificațiile sunt tipice. Valoarea actuală poate suferi schimbări minore de la o unitate la alta. Specificațiile se pot schimba fără înștiințare.

Produsele menționate în acest manual sunt conforme cu Directivele Comunității Europene cărora le sunt supuse:

- Tensiune scăzută (LVD) 2014/35/EU
- Compatibilitate electromagnetică (EMC) 2014/30/EU
- Restricția substanțelor periculoase (RoHS) 2011/65/EU



Specificațiile și design-ul sunt subiecte care se pot schimba
fără înștiințare.

www.tronios.com

Drepturi de autor © 2021 by TRONIOS the Netherlands